

GETAC X600 SERVER 配件规格手册



你的全強固移动服务器

230W交流电源适配器

特点和优点

此适配器旨在为电脑供电，并通过交流电源为其内部电池充电。适配器附带特定国家的电源线，可匹配您所在国家的当地电源插座。

产品信息

输入电压：100V-240V交流电

输出电压：19.5V直流

输出电流：大11.7A, 230W

适配器尺寸和重量：长177x宽86x高32.2mm · 650g

适配器输出电线长度：1500mm

适配器电源线长度：1800mm

SKU ID

GAA8E1 (欧盟地区电源线)

GAA8U1 (美国地区电源线)

GAA8K1 (英国地区电源线)

GAA8A1 (澳大利亚地区电源线)

GAA8C1 (中国大陆地区电源线)

GAA8T1 (台湾地区电源线)

GAA8I1 (印度地区电源线)



230W交流电源适配器 通过MIL-STD-461认证

特点和优点

该Getac的230W MIL-STD-461交流电源适配器已通过军用标准和试验规格，确保适配器的传导发射、传导敏感度（抗扰度）、辐射发射和辐射敏感度（抗扰度）能够满足电磁干扰控制的要求。

产品信息

输入电压：100V-240V交流电

输出电压：19.5V直流

输出电流：11.8A, 230W

适配器尺寸和重量：长256x宽98x高57mm, 1.9kg

适配器输出电线长度：1530mm

适配器电源线长度：1800mm

230W MIL-STD-461交流电源适配器一次只给一个设备充电。



SKU ID

GAAGE6 (欧盟地区电源线)

GAAGU6 (美国地区电源线)

GAAGK6 (英国地区电源线)

GAAGA6 (澳大利亚地区电源线)

GAAGC6 (中国大陆地区电源线)

GAAGT6 (台湾地区电源线)

GAAGI6 (印度地区电源线)

150W交流电源适配器

特点和优点

此适配器旨在为电脑供电，并通过交流电源为其内部电池充电。适配器附带特定国家的电源线，可匹配您所在国家的当地电源插座。

产品信息

输入电压：100V-240V交流电

输出电压：19V直流

输出电流：大7.89A, 150W

适配器尺寸和重量：长151.3x宽75.6x高25.4mm，485g

适配器输出电线长度：1800mm

适配器电源线长度：1830mm

SKU ID

GAA1E3 (欧盟地区电源线)

GAA1U3 (美国地区电源线)

GAA1K3 (英国地区电源线)

GAA1A3 (澳大利亚地区电源线)

GAA1C3 (中国大陆地区电源线)

GAA1T3 (台湾地区电源线)

GAA1I3 (印度地区电源线)



外部双槽电池充电器

特点和优点

此外部双槽电池充电器适用于2个电池同时充电。在空间和电源插座有限时，便于您同时进行两个电池的充电和存放。

产品信息

交流电输入：100V~240V

直流电输出：大13.05V, 2.4A

充电槽数：2槽

尺寸：长160x宽180x高72.5mm

重：1.2kg

SKU ID

主電池 + 媒體槽電池	主電池
GCMCEK (欧盟地区电源线)	GCMCEJ (欧盟地区电源线)
GCMCUK (美国地区电源线)	GCMCUJ (美国地区电源线)
GCMCKK (英国地区电源线)	GCMCKJ (英国地区电源线)
GCMCAK (澳大利亚地区电源线)	GCMCAJ (澳大利亚地区电源线)
GCMCCK (中国大陆地区电源线)	GCMCCJ (中国大陆地区电源线)
GCMCTK (台湾地区电源线)	GCMCTJ (台湾地区电源线)
GCMCIK (印度地区电源线)	GCMCIJ (印度地区电源线)



X-BAY 备用储存装置

特点和优点

Getac X-Bay 备用储存装置的带壳设计，让您能简易地安装，并能在设备送修时移除您的机密资料。

产品信息

容量：SATA 1TB/2TB

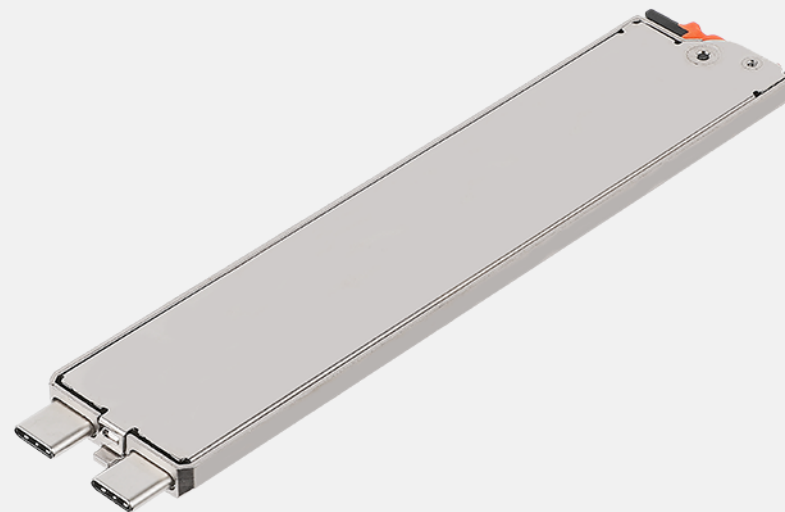
尺寸：长 141 x 宽 28.85x 高 5.8mm

重量：42.15g

SKU ID

GSS8XF (1TB Enterprise SATA SSD)

GSSDX3 (2TB Enterprise SATA SSD)



备用储存装置

特点和优点

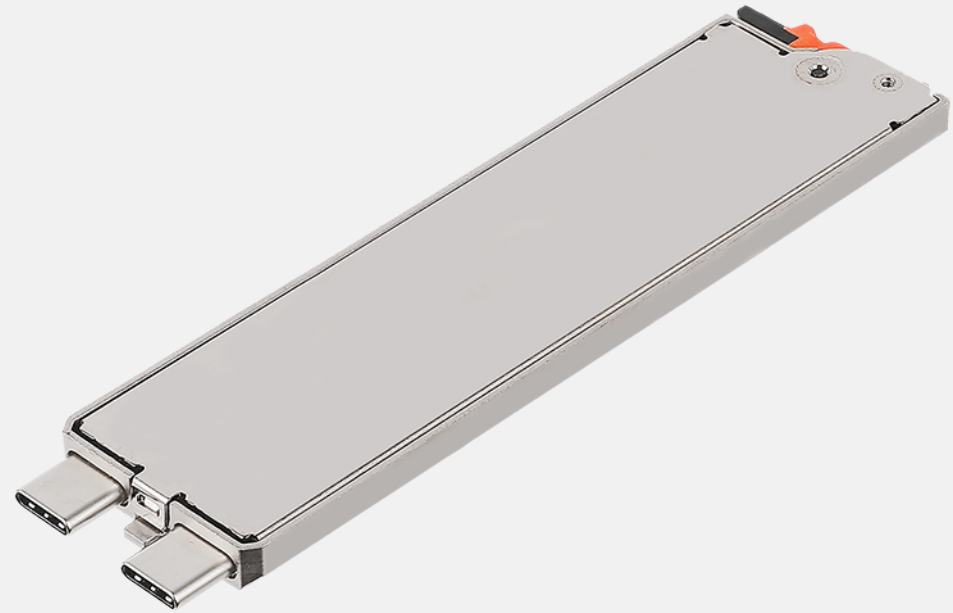
Getac备用储存装置的带壳设计，让您能简易地安装，并能在设备送修时移除您的机密资料。

产品信息

容量：PCIe 1TB/2TB
尺寸：长 110.8 x 宽 30.2 x 高 5.7mm
重量：37.8 g

SKU ID

GSSGX8 (1TB Enterprise PCIe SSD)
GSSHX6 (2TB Enterprise PCIe SSD)



备用主电池

特点和优点

备用主电池用于在交流电源适配器无法连接或充电时，为您的设备提供主电源。

产品信息

电池类型：锂离子

电池设计：3S2P

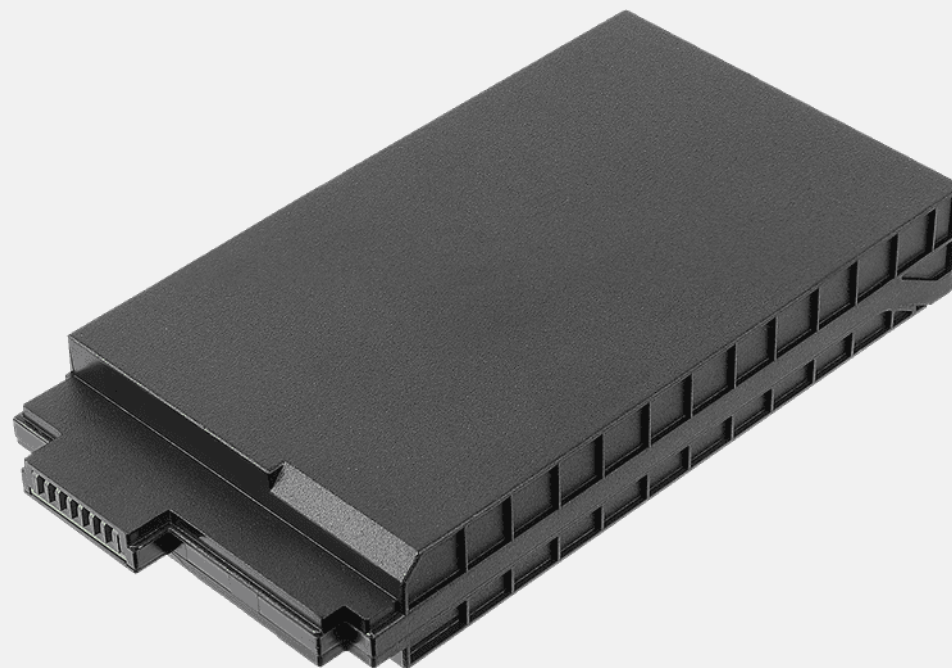
输出电压：10.8V

容量：6900mAh

电池尺寸和重量：长142.1x宽72x高20.1mm · 350g

SKU ID

GBM6X8



液晶屏幕保护膜

特点和优点

此屏保膜经过精准切割，完美匹配电脑萤幕，可轻松贴上和移除，无丝毫粘性残留。饰有防眩光涂层，不仅可以保护屏幕免受日常使用的影响，还有助于分散屏幕上的光线，减少眩光，在常见的环境照明条件下，您可以毫不费力读取显示信息。

产品信息

尺寸：长345.7x宽195.3mm

主要材料：聚对苯二甲酸乙二醇酯

SKU ID

GMPFXU



背包

特点和优点

由尼龙织物制造，有可调节垫肩带，此款背包在给予您舒适的同时给您的笔记本电脑提供坚固的保护。内置功能性口袋可收纳所需配件，使之与笔记本电脑一同收入背包，一路随行，为移动专业人员提供额外的便利。

产品信息

尺寸：长 450 x 宽 330 x 高 230mm

主要材料：尼龙 1000D

SKU ID

GMBPX1



电容触控笔和系绳

特点和优点

这款硬笔尖的电容触控笔重量轻，易控制，能够在触摸屏上进行流畅舒适地触写，无需担心在屏幕上留下刮痕或指纹。触控笔配有可拆解系绳，可与平板电脑保持连接，不用担心遗失或错放。

产品信息

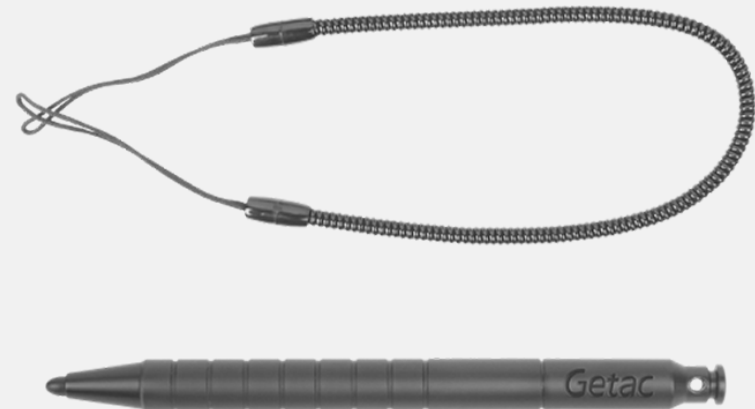
手写笔尺寸：111mm; Ø 9 mm

笔尖大小：3.8mm ; Ø 3.5mm

系绳长度：304mm

SKU ID

GMPSXE



DVD 双层刻录驱动器

特点和优点

DVD双层刻录驱动器是一种可以读写不同类型光盘的光驱。它允许用户访问各种不同的媒体格式。此外，它是一个用户可拆卸的模块，无需工具即可安装。

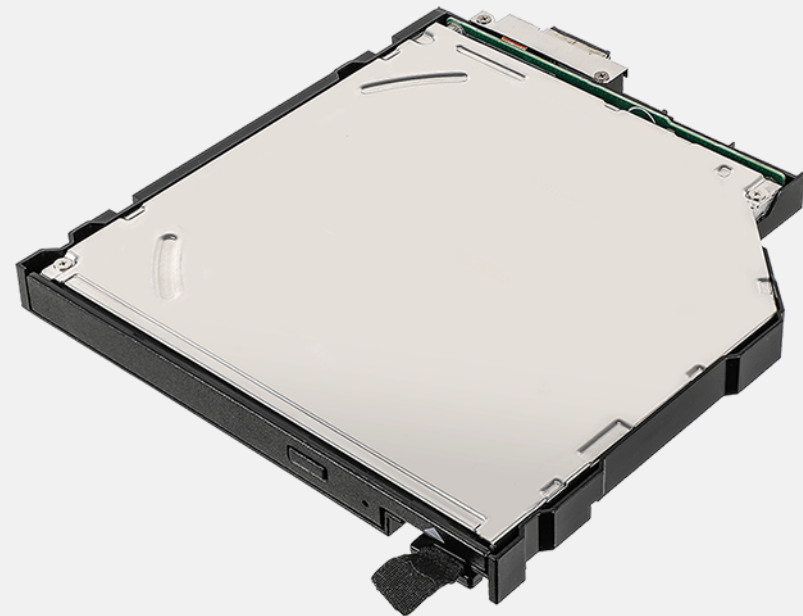
产品信息

长47.4x宽135x高14.4mm

重：157.4 g

SKU ID

GSROXA



蓝光双层刻录驱动器

特点和优点

蓝光双层刻录驱动器是一种可以读写不同类型光盘的光驱。它允许用户访问各种不同的媒体格式。此外，它是一个用户可拆卸的模块，无需工具即可安装。

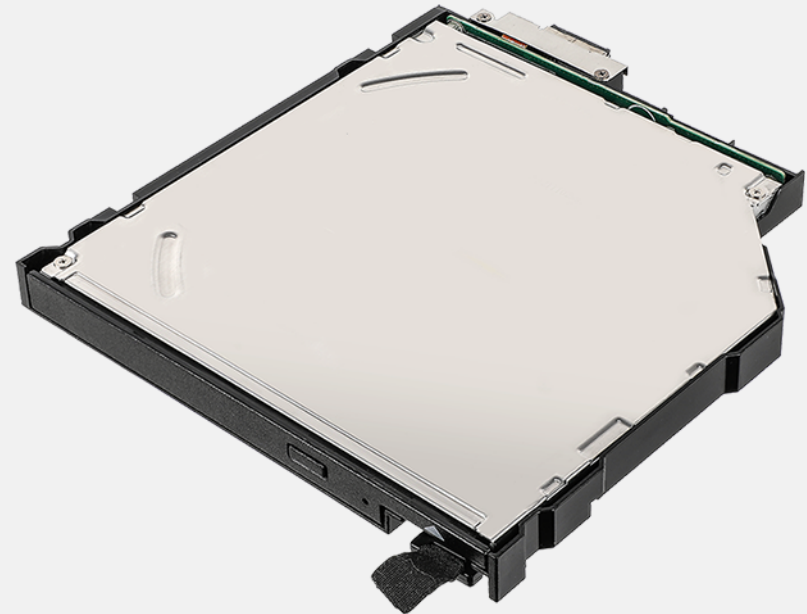
产品信息

长47.4x宽135x高14.4mm

重：157.4 g

SKU ID

GSROXB



GETAC DS100 USB-C 扩充坞

特点和优点

Getac DS100 USB-C 扩充坞采用纤薄紧凑设计，能够无缝整合工作站上的电缆，使用户能够迅速创建个性化的工作空间并组织其日常办公环境。兼容各种 Getac 笔记本电脑和平板型号，提供额外的连接性和多个 I/O 端口，以供额外的外设和数据源使用。支持 MAC 地址透传、远程唤醒 (Wake-on-LAN) 和 PXE 启动，DS100 有助于 IT 管理员维护安全、高效且良好管理的网络基础设施。

(当与 Getac Android 系统一起使用时，扩充坞的性能包括传输速度和显示功能，可能会受到芯片组和操作系统的限制。详情请参见用户手册。)

产品信息

尺寸：长 207 x 宽 90 x 高 31 mm

重量：335 g

电源线长度：1.8 m

数据线长度：1 m

输入/输出口：直流输入插孔x1、音频输入/输出组合x1、USB 2.0x2、USB 3.2 Gen 1 Type-A x3、USB 3.2 Gen 2 Type-C x2、局域网x1、HDMI 2.0x1、显示端口x2

SKU ID

GDDSE1 (欧盟地区电源线)

GDDSU1 (美国地区电源线)

GDDSK1 (英国地区电源线)

GDDSA1 (澳大利亚地区电源线)

GDDSC1 (中国大陆地区电源线)

GDDST1 (台湾地区电源线)

GDDSI1 (印度地区电源线)

(生产周期较长。预计可订购日期：2024/12/31.)

