

MIC-770 V2

Intel® 第10代 Xeon®/Core™ i 处理器
(LGA 1200)紧凑型无风扇系统

NEW



特性

- Intel® 第10代 Xeon®/Core™ i 处理器 (LGA1200)
- Intel® W480E/H420E 芯片组
- 支持宽温(-10 ~ 60 °C)
- 支持VGA和HDMI输出
- 2 x GigaLAN, 2 x USB 3.2 (Gen2) 以及6 x USB 3.2 (Gen1)
- 2 x RS-232/422/485, 4 x RS232 串口 (可选)
- 1 x 2.5" HDD/SSD, 1 x mSATA
- 9 ~ 36 VDC宽压输入
- IP40 防尘等级, 满足恶劣环境下使用
- 支持FlexIO和iDoor, 灵活配置附加HDMI, DVI, 组件, DIO, 远程 IO
- 支持研华 i-Modules
- 支持研华SUSI-API 和嵌入式软件APIs
- 支持 Intel® vPro™/AMT 和 TPM 技术
- 研华 iBMC WISE-DeviceOn远端带外电源管理解决方案
- Microsoft Azure PnP, AWS IoT Greengrass, Ubuntu 认证



规格

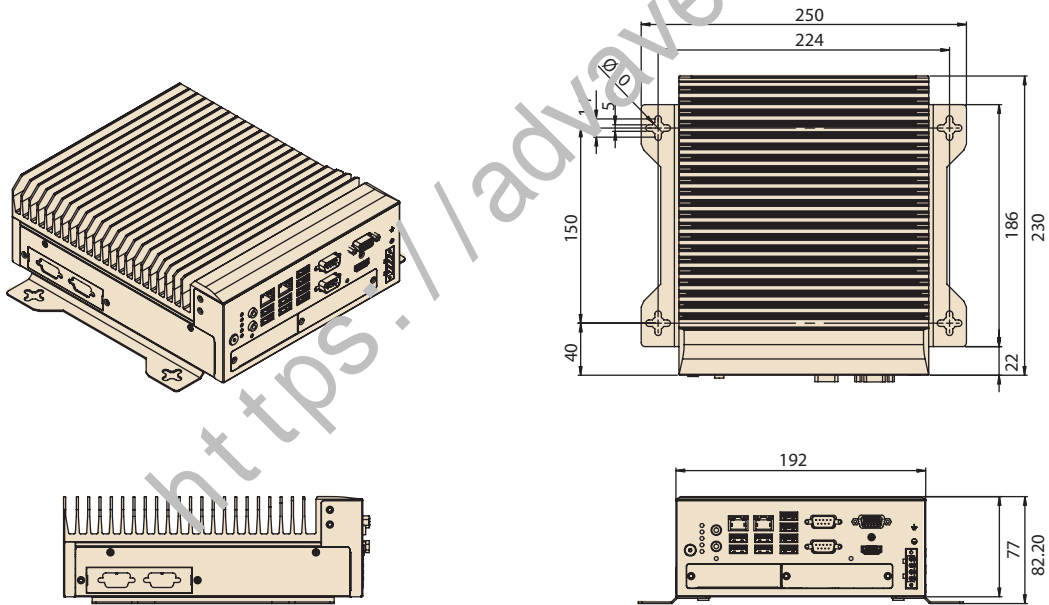
第10代处理器 (TDP 35W)	CPU	W-1290TE* W-1270TE* W-1250TE* i9-10900TE i7-10700TE i5-10500TE i3-10100TE G6400TE G5900TE
	核心/线程	10/20 8/16 6/12 10/20 8/16 6/12 4/8 2/4 1.80 2/2
	主频	GHz 2.00 GHz 2.40 GHz 1.80 GHz 2.00 GHz 2.30 GHz 2.30 GHz 3.20 GHz 3.00 GHz
	超频	4.50 GHz 4.40 GHz 3.80 GHz 4.50 GHz 4.40 GHz 3.70 GHz 3.60 GHz
	L3 缓存	20 MB 16 MB 12 MB 20 MB 16 MB 12 MB 6 MB 4 MB 2 MB
	温度	-10 ~ 60 °C (w/工业级宽温SSD, 0.7m/s 风流)
	芯片组	W480E/H420E *W480E SKU 支持W480E CPU, H420E仅支持G6400TE/G5900TE CPU
BIOS	AMI SPI Flash 256Mb for W420E SKU, 128Mb for H420E SKU	
第10代处理器 (TDP 65W)	CPU	i9-10900(E) i7-10700(E) i5-10500(E) i3-10100(E) G6400(E) G5900(E)
	核心/线程	10/20 8/16 6/12 4/8 2/4 2/2
	主频	2.80 GHz 2.90 GHz 3.10 GHz 3.20 GHz 3.80 GHz 3.20 GHz
	超频	4.70 GHz 4.50 GHz 4.20 GHz 3.80 GHz
	L3 缓存	20 MB 16 MB 12 MB 6 MB 4 MB 2 MB
	温度	-10 ~ 50 °C (w/工业宽温SSD, 0.7m/s 风流)
	芯片组	W480E/H420E *H420E仅支持G6400TE/G5900TE CPU
BIOS	AMI SPI Flash 256Mb for W480E SKU, 128Mb for H420E SKU	
内存	技术	双通道 DDR4 2933/2666 MHz (W480E SKU with W 和 i3 CPU支持ECC)
	插槽	2 x 260-pin DDR4 SODIMM (每个插槽最大32GB)
	最大容量	64GB
显示	芯片组	Xeon 和 Core i: Intel® HD Graphics 630, 支持DirectX 12 Pentium/Celeron: Intel® HD Graphics 610, 支持DirectX 12
	VGA	1 x DB15, 1920 x 1200 最大分辨率
	HDMI	1 x HDMI, 3840 x 2160 @30Hz (with Flex I/O for 2nd HDMI, 1 x DVI or 1 x DP)
	多显	W480E: 3 x 独立显示 (通过Flex I/O扩展第三显示) H420E: 2 x 独立显示
以太网	控制器	W480E LAN1: Intel® I219LM, LAN2: Intel® i210IT (支持iBMC) H420E LAN1: Intel® I219V, LAN2: Intel® i210IT
	接口	2 x RJ45
存储	HDD	1 x 2.5" HDD/SSD (up to 2 x 2.5" SSD by optional kit; 2 x 3.5" HDD by i-Module)
	mSATA	1
	RAID	0/1/5/10 (W480E SKU only)
	SATA Conn.	W480E: 3 x SATA signal, 3 x SATA power H420E: 2 x SATA signal, 2 x SATA power
I/O	USB	W480E: 2 x USB3.2 (Gen2), 6 x USB3.2 (Gen1), 1 x USB 2.0 (内置) H420E: 4 x USB3.2 (Gen1), 4 x USB2.0
	串口	2 x DB9, RS-232/422/485 support auto flow control; 4 x RS-232 (可选)
	音频	2 (1 x 线路输出, 1 x 麦克风输入)
	模块	支持研华i-Modules
扩展	Mini PCIe/mSATA	W480E: 1 x mini PCIe (via Nano-SIM), 1 x mini PCIe/mSATA H420E: 1 x mini PCIe (via Nano-SIM), 1 x mSATA
	LED和开关	LED 2 (1 x 存储和1 x 电源), 4 for COM1 TX/RX 和COM2 TX/RX 按钮 1 x 电源开关 远程开关 支持, 2 pin 接线端子(可选)

规格

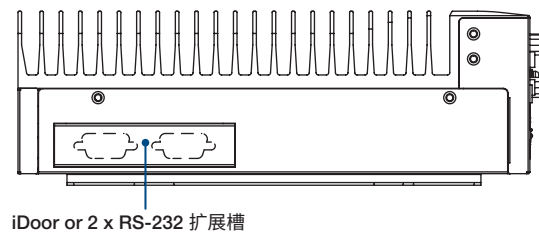
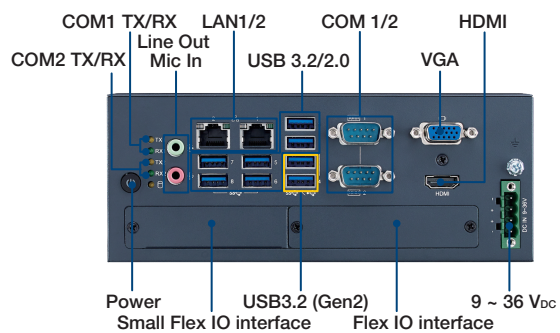
电源	类型	ATX/AT		
	输入电压	9 ~ 36 V _{DC}		
	电源功耗	标准: 35.3W	最大: 112W	
看门狗定时器	输出	系统重置		
	间隔	可编程 1 ~ 255 sec/min		
环境	温度	65W CPU w/ 工业宽温SSD	35W CPU 工业宽温SSD	存储温度
		-10 ~ 50 °C with 0.7 m/s 风流	10 ~ 60 °C with 0.7 m/s 风流	-40 ~ 85 °C
	湿度	95% @ 40 °C (非冷凝)		
	振动	With SSD: 3 Grms @ 5 ~ 500 Hz, 随机, 1 hr/axis	2G	
	冲击	With 2.5" HDD: 1 Grms @ 5 ~ 500 Hz, 随机, 1 hr/axis		
物理特性	冲击	With SSD: 20G, IEC-68-2-27, 半正弦波, 11 ms 间隔	50G 11 ms	
	尺寸(W x H x D)	77 x 192 x 230 mm (3.07" x 7.55" x 9.05")		
	重量	2.8 kg (6.17 lbs)		
认证	安装	上架式/壁挂式		
	EMC	CE/FCC Class A, CCC, BSMI		
操作系统	安全	CB/UL, CCC, BSMI, 符合RED认证 注意: RED认证绑定 MIC-770W-20A1 (标准机型), EXM-CMPF1-M2E01E (Mini- PCIe M.2 适配器), EWM-W192K1 (Intel WiFi-AC9260 M.2 2230 module+cable+antenna), i-Module 不包含. EWM-W192K1 包含模块: EWM-W192M201E*1, 线材: 1750007965-01*2, 和 Dipole 天线: 1750008717-01*2.		
		Windows 10, Windows 10 IoT, Linux OS, Ubuntu 20.04		

尺寸

单位: mm



前视图



订购信息

料号	VGA	HDMI	2.5" HDD/SSD	mSATA	USB3.2 (Gen2)	USB3.2 (Gen1)	USB 2.0	GbE	COM	PCIe	电源
MIC-770W-20A1	1	1	1	1	2	6	0	2	2, 最多 6 (可选)	i-Module (可选)	9 ~ 36V _{DC}
MIC-770H-20A1	1	1	1	1	0	4	4	2	2, 最多 6 (可选)	i-Module (可选)*	9 ~ 36V _{DC}

*MIC-770H 不支持 MIC-75M40, MIC-75M20-01 和 MIC-75G30

包装清单

料号	描述	数量
MIC-770 V2	MIC-770 V2 准系统	1
2041077030	MIC-770 V2 安装手册 (EN+TC+SC)	1
1652003234	4-pin 凤凰电源连接器	1
1960070543T005	2 x 安装支架	2
1700013095-01	SATA 线缆	1
1700024372-01	SATA电源线	1
2170000093-01	CPU 导热硅	1
1990019498N000	RAM 导热垫	2

可选 i-Modules*

料号	描述
MIC-75M10-00A2	1插槽扩展模块 (1 x PCIe)
MIC-75M11-00A2	2插槽扩展模块 (1 x PCIe 和 1 x PCI 插槽)
MIC-75M13-00A2	4插槽扩展模块 (1 x PCIe 和 3 x PCI 插槽)
MIC-75M20-00C1	2插槽扩展模块 (2 x PCIe 插槽)
MIC-75M20-01A2**	2插槽扩展模块 (2 x PCIe 插槽)
MIC-75M40-00A2**	4插槽扩展模块 (4 x PCIe 插槽)
MIC-75G20-10A2	GPU卡扩展模块 (2 x PCIe 和 2 x 可拔插 2.5" 硬盘托架)
MIC-75G30-00A2**	双 GPU卡扩展模块 (3 x PCIe 和 2 x 可拔插 2.5" 硬盘托架, 1 x HDMI, 1 x DP)
MIC-75GF10-00A1	MXM GPU 扩展模块 (1 x MXM, 1 x PCIe 和 2 x 可拔插 2.5" 硬盘托架, 1 x HDMI, 3 x DP)
MIC-75S00-00A1	2 x 可拔插 2.5" 硬盘托架
MIC-75S20-00A2	2插槽扩展模块 (2 x PCIe 和 2 x 可拔插 2.5" 硬盘托架)
98R17520301	2 x 3.5" HDD 套件

*详细信息请参阅 i-Module 规格书

** W480E SKU only

嵌入式 OS

料号	描述
20706WX9HS0120	img MIC-770V2H Win10 IoT Ent 2019 64b 1809, High End
20706WX9VS0124	img MIC-770V2H Win10 IoT Ent 2019 64b 1809, Value
20706WX9ES0134	img MIC-770V2H Win10 IoT Ent 2019 64b 1809, Entry
20706WX9HS0121	img MIC-770V2W Win10 IoT Ent 2019 64b 1809, High End
20706WX9VS0125	img MIC-770V2W Win10 IoT Ent 2019 64b 1809, Value
20706WX9ES0135	img MIC-770V2W Win10 IoT Ent 2019 64b 1809, Entry
20706U20DS0015	img Ubuntu 20.4 MIC-770V2W 64b 2004 ENU

可选配件

料号	描述
适配器	
96PSA-A230W24P4-3*	ADP A/D 100-240V 230W 24V C14 接线端子4P
96PSA-A150W19P4-3	ADP A/D 100-240V 150W 19V C14 接线端子4P
1702002600	电源线 (USA) UL/CSA, 3-pin, 10A, 125V, 1.83 (4, 18) D
1700022940-01	电源线 PSE, 3-pin, 7A, 125V, 3M, DAC-ST01
1702002605	电源线 (EU), 3-pin, 10A, 250V 1.83M, 90D
Din 导轨 PSU	
96PSD-A240V24V1-MN	A/D 100-240V 240W 24V NDR DIN RAIL
1700031170-01	DC-DC 电源线, A 线缆 TEM*4/TEM*4 UL2464 18AWG 150cm
170002920-01	AC-DC 电源线 (US), M 线缆 AC CONN 3P 183cm
1700030520-01	AC-DC 电源线 (CN), M 线缆 conn 3P CCC 10A 250V 150cm
1700031408-01	AC-DC 电源线 (EU), M 线缆 conn 3P/G-TEM*3 80CM

* i-Module 安装时请使用 230W 适配器

注意:

- MIC-770 V2 支持研华 iDoor m 模块 (MOS 和 PCM 系列), 不包含 PoE 模块
- PCM 系列模块需要支架 (P/N: 1960065854N001) 需要分开订购。

可选 Flex I/O* & 套件

料号	描述
Flex I/O	
AIIS-DIO32-00A1E**	AIIS GPIO 模块 (32 bit)
PCA-TPM-00B1E	TPM 2.0 模块
98R17500001	MIC DVI FIO
98R17500101	MIC HDMI/远程电源开关 FIO
98R17500301	MIC HDMI kit FIO
98R17500401	MIC 远程电源开关 FIO
98R17500601	MIC COMport kit FIO
98R17500701	MIC 远程电源开关套件 for SFIO
98R17500801	MIC 远程电源开关 / 5VDC kit FIO
98R17500901	MIC GPIO kit FIO
98R17501001	MIC DP kit FIO
Advanced Flex I/O***	
98910770301	MIC NVMe + 4 LAN Advanced FIO
98910770401	MIC NVMe Advanced FIO
98910770501	MIC 4 PoE Advanced FIO
存储套件	
98R1752010E	2nd 2.5" HDD/SSD kit (在 2 插槽 i-Module 内)
98R1752020E	2 x 2.5" SSD kit (厚度 7mm SSD, MIC-770 V2 内部)
安装套件	
98R17500210	MIC Din 导轨安装套件
98R17500501	MIC 壁挂式安装套件

* 细节请参阅 Flex I/O 规格书

** AIIS-DIO32 需要 DB37 支架 (P/N: 1960068787N002)

*** W480E SKU only