



产品特性：

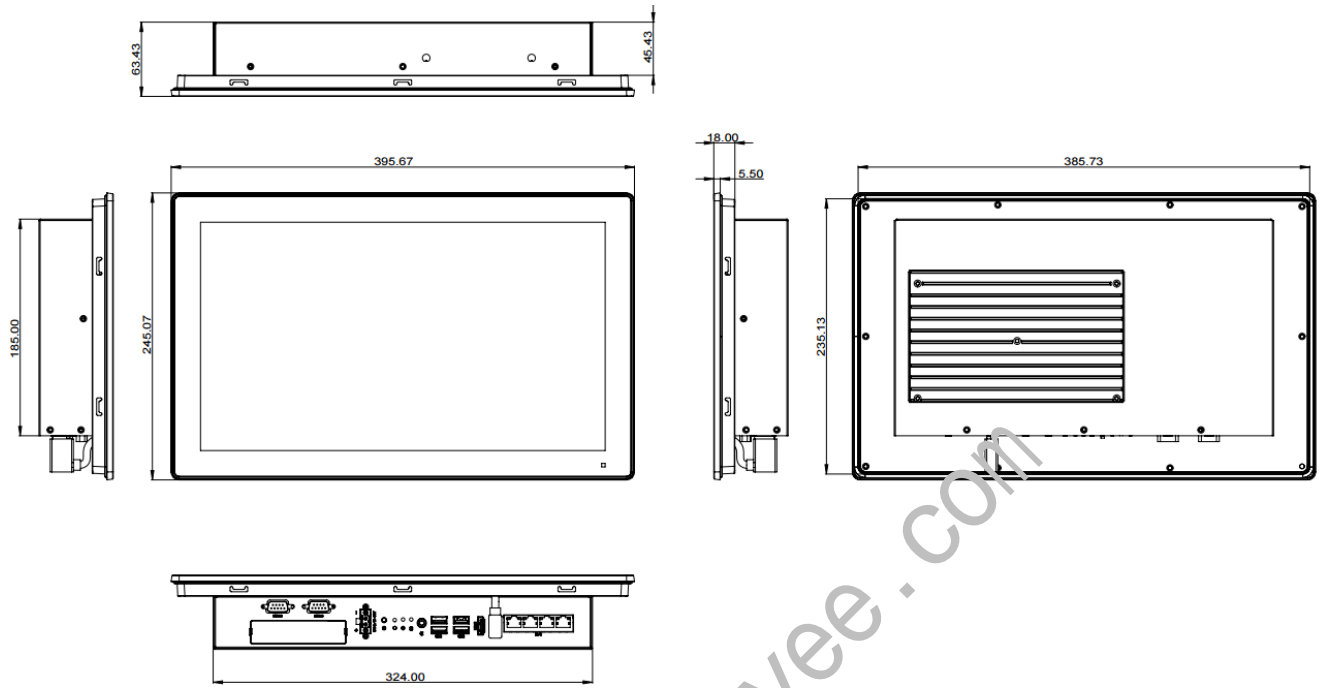
- 工业级15.6"/21.5"显示屏，窄边框设计
- 多点电容式触控
- 兆芯KX-6000G处理器，8G DDR4内存
- 支持1x M.2 B key slot
- 支持Windows, 麒麟等国产操作系统
- 前面板IP66防尘防水等级防护

产品规格：

	处理器	KX-6000G		
	内存	8GB DDR4 2666MHz (双槽, 支持最大 2*32GB)		
	存储	支持 1 x 2.5" SATA HDD		
	网络	4 个 1000/100/10M 以太网口(Realtek 8119i-CG)		
	外部I/O 接口	4 个LAN; 2 个USB3.0; 2 个USB2.0; 1 个HDMI 2.0; 1 个音频外接输出; 1 个电源开关; 2 个RS232/422/485 (RS422/485透过跳帽设定); iDoor模块(选配);		
	扩展	1 x M.2 B key 3052 (USB3.0 /PCIE信号) 1 x Full size mPCIe (USB2.0 /PCIE信号)		
	电源输入	10~36Vdc		
操作系统	OS	Support Windows, 麒麟等国产操作系统		
尺寸	产品尺寸	PPC-615w: 395.6 x 245 x 63.4mm ; PPC-621w: 529.6 x 321.2 x 66.4mm ;		
显示	尺寸	15.6"	21.5"	
	分辨率	1920 x 1080		
	可视角度	89 (left), 89 (right), 89 (up), 89 (down)	89 (left), 89 (right), 89 (up), 89 (down)	
	亮度	350	250	
	对比度	800	1000	
	背光寿命	50,000 hrs (Min.)	50,000 hrs (Min.)	
触控	类型	多点电容式		
	透光率	90%+/-5%		
环境	操作温度	0~ 50°C (32 ~ 104°F) for SSD		
	存储温度	-20 ~ 60°C (-4 ~ 140°F)		
	湿度	95% @ 40°C (无凝露)		
	冲击	IEC 60068-2-27, 10G 11ms 半正弦		
	振动	IEC 60068-2-64, 1Grms, 随机, 5~500Hz 1hr/axis. (SSD)		
	认证	CCC		
	前面板防护	IP66		

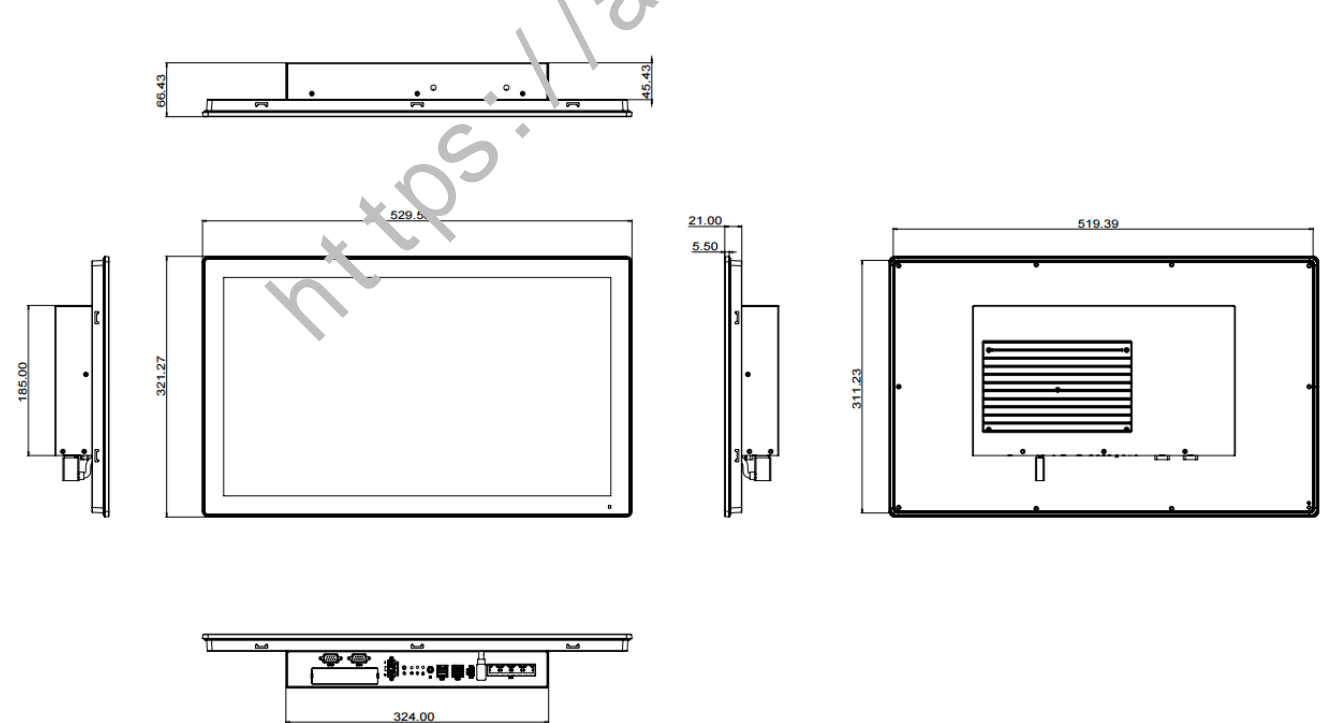
尺寸图示:

PPC-615w:



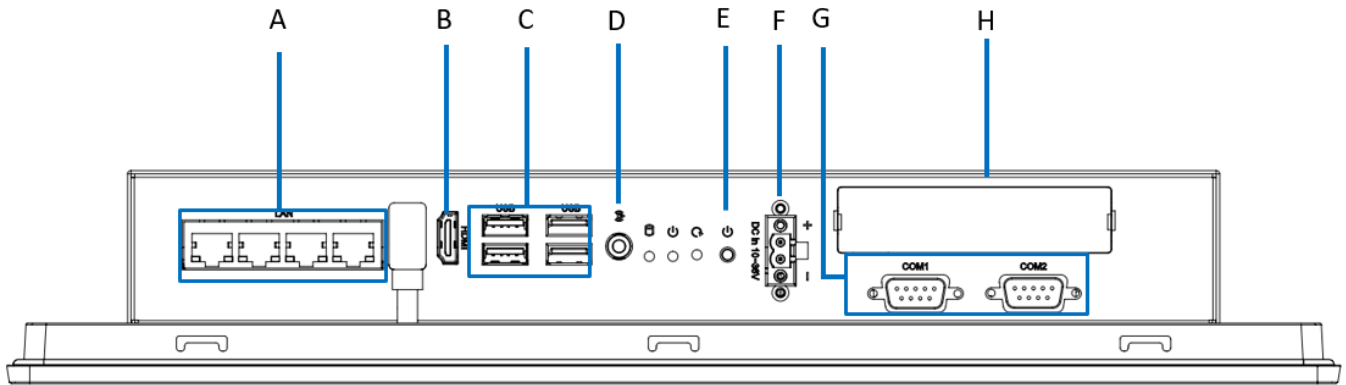
Panel Cutout Dimensions: 186.0x236.2mm(15.23x9.3in)

PPC-621W:



Panel Cutout Dimensions: 520.7x312.4mm(20.5x12.3in)

接口图示:



- | | |
|------------------------------|------------------------------------------|
| A: 4 个 LAN | E: 电源开关 |
| B: HDMI | F: DC 输入 |
| C: 2 个 USB 2.0 ; 2 个 USB 3.0 | G: 2 个 RS-232/422/485(RS-422/485 透过跳帽设定) |
| D: 1 个音频输出 | H: iDoor 模块(选配) |

订购信息:

型号	描述
PPC-615W-PK6ACN	15.6" 工业平板电脑, 电容屏, 支持兆芯KX-6000处理器
PPC-621W-PK6ACN	21.5" 工业平板电脑, 电容屏, 支持兆芯KX-6000处理器
96PSA-A120W24T2-4	Power adapter 100-240V 120W 24V
96CB-POWER-B-1.8MB	Power cord for China 1.8M
PPC-WLAN-D2	M.2, WiFi6 + P15.2, 212R,w/Antenna
PPC-174T-WL-MTE	Wall mount kit for PPC series
PPC-STAND-A1E	Stand for PPC Series
PPC-ARM-A03	ARM VESA Standard for PPC series