

PPC-412

12.1" 无风扇工业平板电脑 Intel® Core™ i5-7300U处理器



特性

- 工业等级12.1" XGA TFT LCD, 电阻触摸屏
- Intel® Core™ i5-7300U(标准); i7-7600U/i3-7100U (定制) 处理器
- 支持 1 x 独立式自动流RS-422/485
- 支持宽压直流电输入(9~32VDC)
- 支持IEEE1588的双千兆以太网
- 3 x 独立显示器
- 1 x M.2 bay (2242) 仅供硬盘使用; 支持 SATA RAID 0/1
- 1 x 内置TPM 2.0(可选)
- 支持 VESA 75 x 75



概述

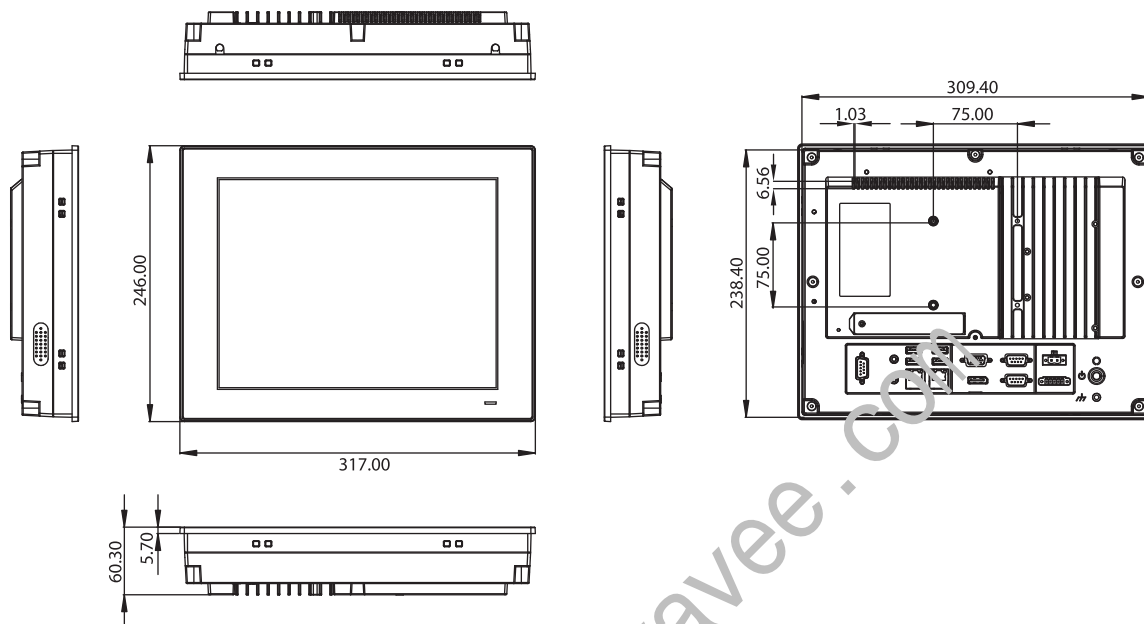
PPC-412 作为新一代无风扇工业平板电脑, 配备 12.1寸 TFT 显示器, 1024 x 768 分辨率, 外观轻薄时尚的设计, 装载Intel® Core™ i 第七代处理器, PPC-412适用在工厂自动化及各种工业应用。此外, 它具有丰富的 I/O接口, 双Intel® 千兆以太网, 确保PPC-412可在工业现场轻松集成和连接。

规格

| | | |
|--------|------------|---|
| 处理器 | CPU | Intel® Core™ i5-7300U 双核心(标准); i7-7600U/i3-7100U (定制) |
| | 频率 | 2.6 GHz, 超频可达 3.1 GHz |
| | 二级缓存 | 3 MB |
| | 内存 | 1 x SODIMM LDR4 (86)/2133 MHz, (max. 16 GB) |
| | 存储 | 1 x 2.5" SATA bay 1 x M.2 2242 B Key 插槽用于存储(SATA or NVME 接口),支持 SATA RAID 0/1 |
| | 网络 (LAN) | 2 x 10/100/1000 Mbps Ethernet (Intel I219LM; Intel I210AT) |
| | I/O 接口 | 3 x RS-232, 1 x RS-422/485 (1K V DC 隔离) 4 x USB 3.0 1 x Line-out, 1 x Mic-in 1 x DB15 VGA 1 x 显示端口 (1.2) 1 x TPM 2.0 internal (可选) |
| | 总线扩展 | 1 x Mini PCIe |
| | 看门狗定时器 | 255 级, 由软件设置 |
| | 扬声器 | 2 x 1W |
| 物理特性 | 尺寸 | 317 x 246 x 60.5 mm (12.4 x 9.7 x 2.4 in) |
| | 重量 | 3.4 kg (7.5 lb) |
| 操作系统 | 操作系统 | Microsoft® Windows 10 (64-bit), Win 10 LTSC, Linux |
| 电源功耗 | 输入电压 | 9 ~ 32 Vdc |
| | 功率消耗 | i5-7300U 60W (8.0 老化环境测试: Windows 10 64bit) |
| LCD显示屏 | 显示类型 | 12.1" TFT LCD 面板 |
| | 最大分辨率 | 1024 x 768 |
| | 视角 | 89 (左), 89 (右), 89 (上), 89 (下) |
| | 流明 (cd/m²) | 600 |
| | 对比度 | 1000 |
| | 背光寿命 | 50,000 hr (min.) |
| 触摸屏 | 类型 | 5线电阻 |
| | 透光率 | 80±5% 在550nm 波长 |
| | 控制器 | USB 接口 |
| 环境 | 工作温度 | 0 ~ 50 °C (32 ~ 122 °F) with SSD |
| | 存储温度 | -20 ~ 60 °C (-4 ~ 140 °F) |
| | 相对湿度 | 10 ~ 95% @ 40 °C (非凝结) |
| | 振动 | 10 G 顶峰加速度 (11 ms 间隔), 遵循 IEC 60068-2-27 |
| | 震动 | 随机震动测试 5 ~ 500Hz, 2Grms @with SSD, 遵循 IEC 60068-2-64 |
| | EMC | CE, FCC Class B, BSMI, EN 61000-6-2, UKCA |
| | 安规认证 | CB, UL, CCC, UKCA |
| | 前面板保护 | IP66 标准 |

尺寸图

单位: mm

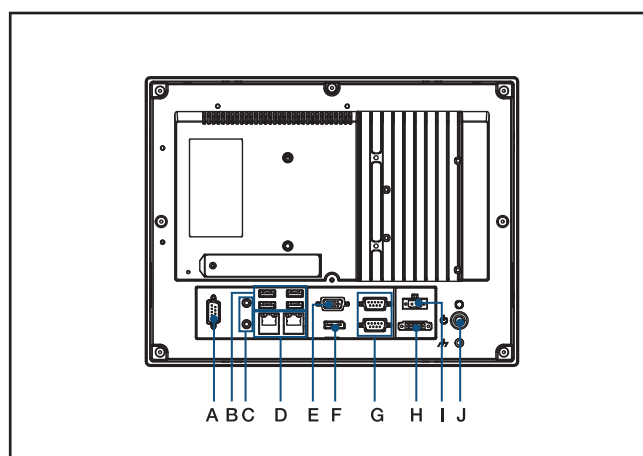


开孔尺寸: 311 x 240 mm.

订购信息

| 产品料号 | 描述 |
|--------------------|---|
| PPC-412-R750A | Intel Core™ i5-7300U 无风扇工业平板电脑 12.1" XGA LED 背光, 电阻触摸屏 |
| 96PSA-A90W190T-3 | A/D 100-240V 90W 19V C6 TE1 MIN/ L 2 PIN 62368 |
| 1700001524 | POWER CORD 3P UL 10A, 25V 1.8M |
| 1700008921 | POWER CORD 3P/3, 电源供应1.8M PSE |
| 96CB-POWER-B-1.8MB | POWER CORD 3P CCC (China) 1.8M |
| PPC-174T-WL-MTE | PPC系列壁挂式支架 |
| PPC-STAND-A1E | PPC系列站立式支架 |
| PPC-ARM-A03 | PPC系列手臂式支架 |
| PPC-WLAN-D2 | M.2, WiFi6 +BT5.2, 2T2R, w/天线 |
| 98R3P321110 | TPM 2.0 模组 |

I/O 接口



- A. 1 x RS-232
- B. 4 x USB3.0
- C. 1 x Mic-In/Line-Out
- D. 2 x 千兆以太网口
- E. 1 x VGA
- F. 1 x 显示端口
- G. 2 x RS-232
- H. 1 x 隔离 RS-422/485
- I. 1 x DC inlet and AT/ATX switch
- J. 1 x 电源开关