

# IPC-7120S

桌面/壁挂式机箱  
前置I/O接口，支持ATX主板



## 特性

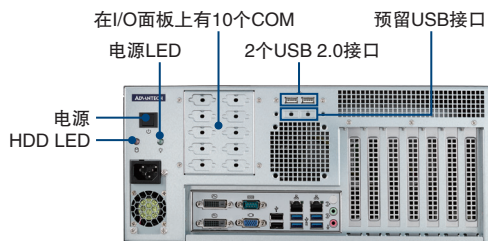
- 支持ATX 主板
- 前置I/O接口，最大支持10\*COM和4个\*USB扩展
- 4-pin低噪音PWM风扇
- 支持1个3.5"抗震动磁盘架
- SGCC金属材料（无烤漆）

CE FCC

## 规格

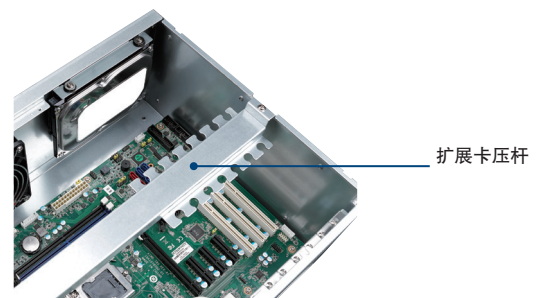
		外置	内置
磁盘托架	3.5"	-	1
散热器	风扇 过滤棉 智能风扇	1 (12cm/82 CFM) 支持 随CPU温度智能调节风扇转速	
前置I/O接口	USB 2.0 COM	2 (2个以上USB 2.0 或USB 3.0, 带可选性USB线) 2 (8个可插层COM口, 带可选性COM线)	
其他	LED指示灯 控制 前面板	电源和HDD状态 电源开关 8个D-sub插孔, 2个USB插孔	
环境	温度	运行状态 0 ~ 40 ° C (32 ~ 104 ° F)	非运行状态 -40 ~ 60 ° C (-40 ~ 140 ° F)
	湿度	95% @ 40 ° C, 非凝结	95% @ 40 ° C, 非凝结
	震动(5~500Hz)	1 Grms (5~500Hz)	2.0 G
	冲击	10G (11 ms, 半正弦波)	
外观	尺寸(W x H x D) 重量	380 x 164 x 316.5 mm (15" x 6.5" x 12.5") 5.6 kg (12.35lb)	

## 前部视图



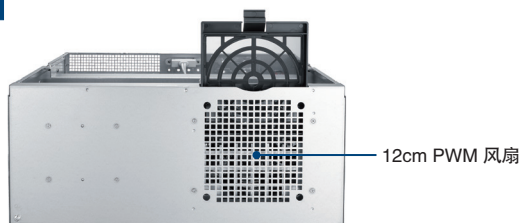
注：接口仅与可选配件中USB，COM线兼容

## 内置视图



抗震磁盘托架，固定1个3.5" HDD或2个2.5" HDDs/SSDs

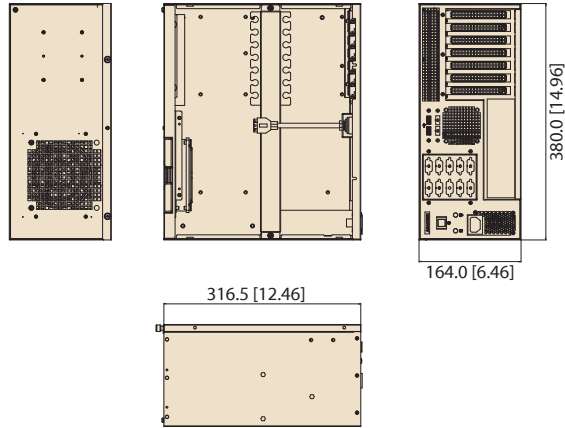
## 后部视图



易于维护的风扇过滤网

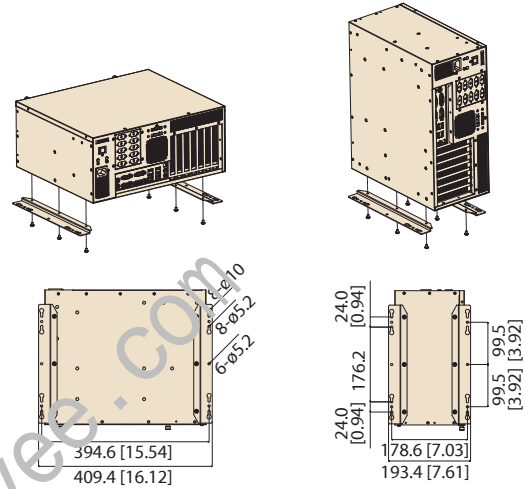
## 尺寸

单位: mm (英寸)



## 安装

单位: mm (英寸)



## 订货信息

料号	80+等级	电源类型	功率	开关
IPC-7120S-25Z	铜	单电源	250W	ATX
IPC-7120S-35Z	铜	单电源	350W	ATX

## 可选配件

料号	说明
989K008734	1个3.5"转2个2.5" HDD支架
1700011592	2端口USB 2.0线缆
1700026943-01	2端口USB 3.0 线缆
1700000321-01	1端口COM线缆, 适用于 motherboard 载COM排针
1700028993-01	2端口COM线缆, 适用于PCA-COM32-00A1E
1750006419	可选前置面板6cm风扇(27.72 CFM)