

IPC-6006

6-插槽背板 插件箱



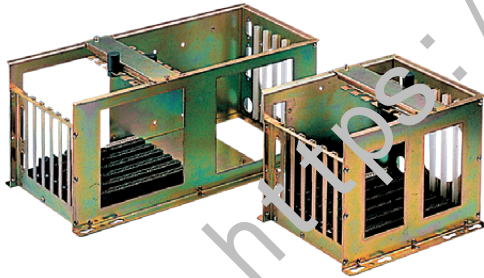
特性

- 开放式插件箱,可嵌入式系统
- 压卡防震固定设计
- 支持6-插槽全尺寸和半尺寸SBC
- 支持1个PS/2电源, 1个3.5" HDD和1个冷却风扇



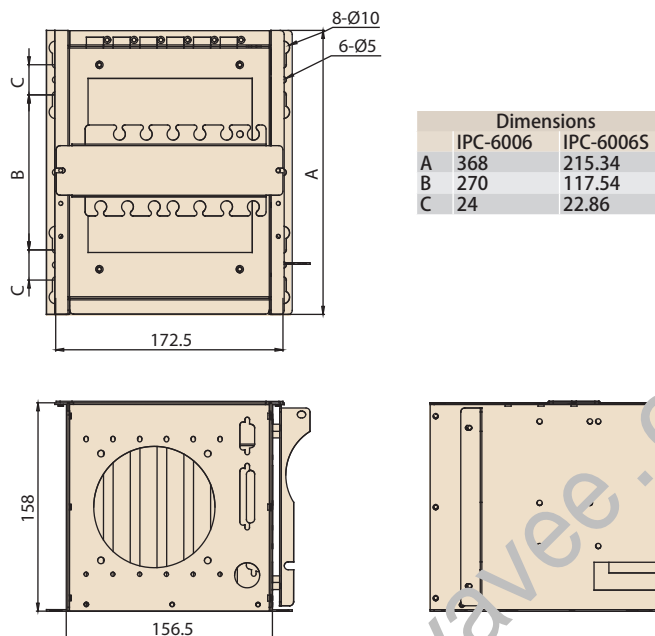
规格表

| 型号名称 | IPC-6006 | IPC-6006S |
|----------------|------------------------------------------------------------------------|-----------------------------------------|
| 可支持后面板 | PCA-6106-0B2E PCA-6106P3-0D2E PCA-6106P4-0A2E PCA-6105P5-0B2E | PCA-6106-0B2E PCA-6105P5-0B2E |
| 尺寸 (W x H x D) | 158 x 186 x 368 mm (6.2" x 7.3" x 14.5") | 158 x 186 x 215 mm (6.2" x 7.3" x 8.4") |
| 重量 | 2.2 kg (4.8 lb) | 1.6 kg (3.5 lb) |



尺寸图

单位: mm [inch]



订购信息

| 料号 | 说明 |
|-----------------|---------------|
| IPC-6006-BAREE | 全尺寸插件框架, 无后面板 |
| IPC-6006S-BAREE | 半尺寸插件框架, 无后面板 |

无源底板可选

| 料号 | 插槽 | 部分 |
|-----------------|------------------------------------|----|
| PCA-6106-0B2E | 6 ISA | 单 |
| PCA-6106P3-0D2E | 2 ISA, 2 PCI, 1 PICMG/PCI, 1 PICMG | 单 |
| PCA-6106P4-0A2E | 4 PCI, 2 PICMG | 单 |
| PCA-6106P5-0B2E | 5 PCI | 单 |