

# SOM-GH590

中国自主知识产权处理器  
海光三号系列COM Express Basic模块



## 特点

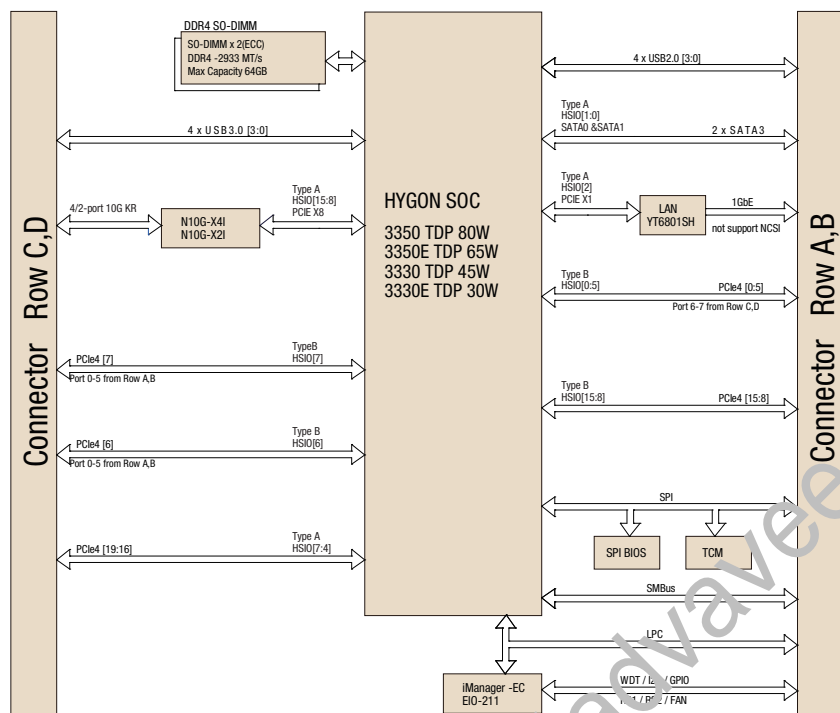
- 中国自主知识产权处理器,海光三号系列COM Express Basic 模块
- 支持最高CPU主频:8核3.0GHz
- 国产化率≥97%
- CPU TDP 最大支持80W
- 最大支持64G内存(SO-DIMM 64G)



## 规格

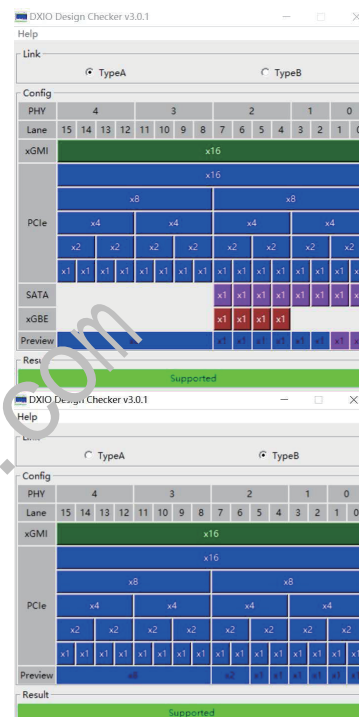
| 产品类型 | Form Factor  | COM Express Basic Module  |                                   |            |             |
|------|--------------|---|-----------------------------------|------------|-------------|
|      | Pin-out Type | COM Express R3.0 Type 7 pin out   |                                   |            |             |
| 处理器  | CPU          | HYGON 3350  | HYGON 3350E                       | HYGON 3330 | HYGON 3330E |
|      | 基础频率         | 3.0GHz  | 2.8GHz                            | 3.0GHz     | 2.0GHz      |
|      | 核心数          | 8   | 8                                 | 4          | 4           |
|      | 典型功耗         | 80W   | 65W                               | 45W        | 30W         |
|      | BIOS         | 百敖 BIOS   |                                   |            |             |
| 内存   | 技术           | DDR4  |                                   |            |             |
|      | 最大容量         | 64GB  |                                   |            |             |
|      | 插槽           | 2x 260P SO-DIMM   |                                   |            |             |
| 串行总线 | SMBus        | N   |                                   |            |             |
|      | I2C          | 2   |                                   |            |             |
| 网络   | Gigabit 以太网  | 1 x 10/100/1000M GIGABIT Ethernet Controller                                      |                                   |            |             |
|      | 10GB 以太网     | 2 x 10G LAN controller/4x 10G LAN controller;Interface: 10GBase-KR                |                                   |            |             |
| 扩展   | PCIe         | PCIe Gen4   |                                   |            |             |
|      |              | PCIe [0:7]->x8 , 2 x4 , x4 +4 x1  |                                   |            |             |
|      |              | PCIe [15:8] x8, Can config. To 2 x4, 4 x2   |                                   |            |             |
|      |              | PCIe [0:15] x16, 4 x4 , 8 x2, x8+x2+6 x1  |                                   |            |             |
|      |              | PCIe[19:16] 1 x4, 2 x2, 1X2+2x1, 4 x1   |                                   |            |             |
| 接口   | SATA3.0      | 2   |                                   |            |             |
|      | USB3.0       | 4   |                                   |            |             |
|      | USB2.0       | 4   |                                   |            |             |
|      | SPI Bus      | Yes   |                                   |            |             |
|      | GPIO         | 8bits   |                                   |            |             |
|      | Watchdog     | Yes(65536 level, 0 ~ 65535 sec 使用 EC 方案 (EC-201))                                 |                                   |            |             |
|      | COM Port     | 2 Ports(2-wire)   |                                   |            |             |
|      | TCM          | Optional( 国民技术 Z32H330TC)   |                                   |            |             |
|      | Smart FAN    | 2 Ports; 1 port on COM module. Support 12V Fan, 1 port on carrier board           |                                   |            |             |
|      | 电源           | Type  | Type: ATX: Vin, VSB; AT: Vin, VSB |            |             |
| 电源电压 |              | Supply Voltage: Vin: 12V; VSB: 5V +/-5%,  |                                   |            |             |
| 环境   | 工作温度         | 标准 : 0 ~ 60 °C (32 ~ 140 °F)  |                                   |            |             |
|      | 储存温度         | -40 ~ 85° C (-40 ~ 185° F)  |                                   |            |             |
|      | 湿度           | 工作 : 40 °C @ 95% relative humidity, 非凝<br>结 储存 : 60° C @ 95% relative humidity, 非 |                                   |            |             |
|      | 振动           | 凝结3.5Grms   |                                   |            |             |
| 物理特征 | 尺寸           | 125mm*95mm(4.92" x 3.74")   |                                   |            |             |
| ESD  |              | Contact ±6kV by air ±8kV  |                                   |            |             |
| 操作系统 |              | 研华测试基于 UOSv20_4.19.0-server-amd64, 可参考海光平台 OS List                                |                                   |            |             |

## 原理框图



Note : TYPE7 PCIe configure  
 TYPE7 ROW A,B PCIe Signal-> PCIe[5:0], PCIe[15:8]  
 TYPE7 ROW C,D PCIe Signal-> PCIe[7:6], PCIe[31:16]

SOM-GH590 TYPE PCIe configure as follow  
 PCIe[7:0]->1x8 / 2x4 / 4x2 / 1x2 +6x1  
 PCIe[15:8]->1x8 / 2x4 / 4x2  
 PCIe[19:16]->1x4 / 2x2 / 1x2+2x1 / 4x1  
 (all PCIe configuration need follow CPU TypeA &TypeB DXIO checker)



## 订货信息

| 料号                 | CPU         | 基础频率   | 核心数     | 缓存   | 最高 DDR4 内存频率 | 10GBase-KR           | Giga LAN | CPU 典型功耗 | 工作温度   |
|--------------------|-------------|--------|---------|------|--------------|----------------------|----------|----------|--------|
| SOM-GH590L2-30D5A1 | HYGON 3350  | 3.0GHZ | 8 Cores | 16MB | 3200MHz      | 默认 2x10G (4 port 可选) | 1        | 80W      | 0~45°C |
| SOM-GH590-30D8A1   | HYGON 3350E | 2.8GHZ | 8 Cores | 16MB | 3200MHz      | 默认 4x10G (2 port 可选) | 1        | 65W      | 0~45°C |
| SOM-GH590L2-30D3A1 | HYGON 3330  | 3.0GHZ | 4 Cores | 8MB  | 3200MHz      | 默认 2x10G (4 port 可选) | 1        | 45W      | 0~60°C |
| SOM-GH590-30L0A1   | HYGON 3330E | 2.0GHZ | 4 Cores | 8MB  | 2400MHz      | 4x10GBase-KR         | 1        | 30W      | 0~60°C |
| SOM-GH590L2-30L0A1 | HYGON 3330E | 2.0GHZ | 4 Cores | 8MB  | 2400MHz      | 2x10GBase-KR         | 1        | 30W      | 0~60°C |

## 开发板

| 料号              | 描述   |
|-----------------|--|
| SOM-DB5920-F1A2 | COMe Type 7 Devel. Board Rev.A2 w/10G PHY EA65 |

## 装箱单

| 料号             | 描述                   | 数量 |
|----------------|----------------------|----|
| -              | SOM-GH590 COM module | 1  |
| 1970005827T001 | Heatspreader         | 1  |
| 1700033882-01  | Fan Cable            | 1  |