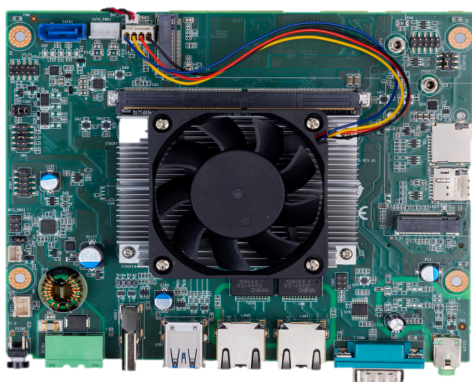


MIC-ATL2D

国产自主处理器
华为昇腾AI芯片



特色

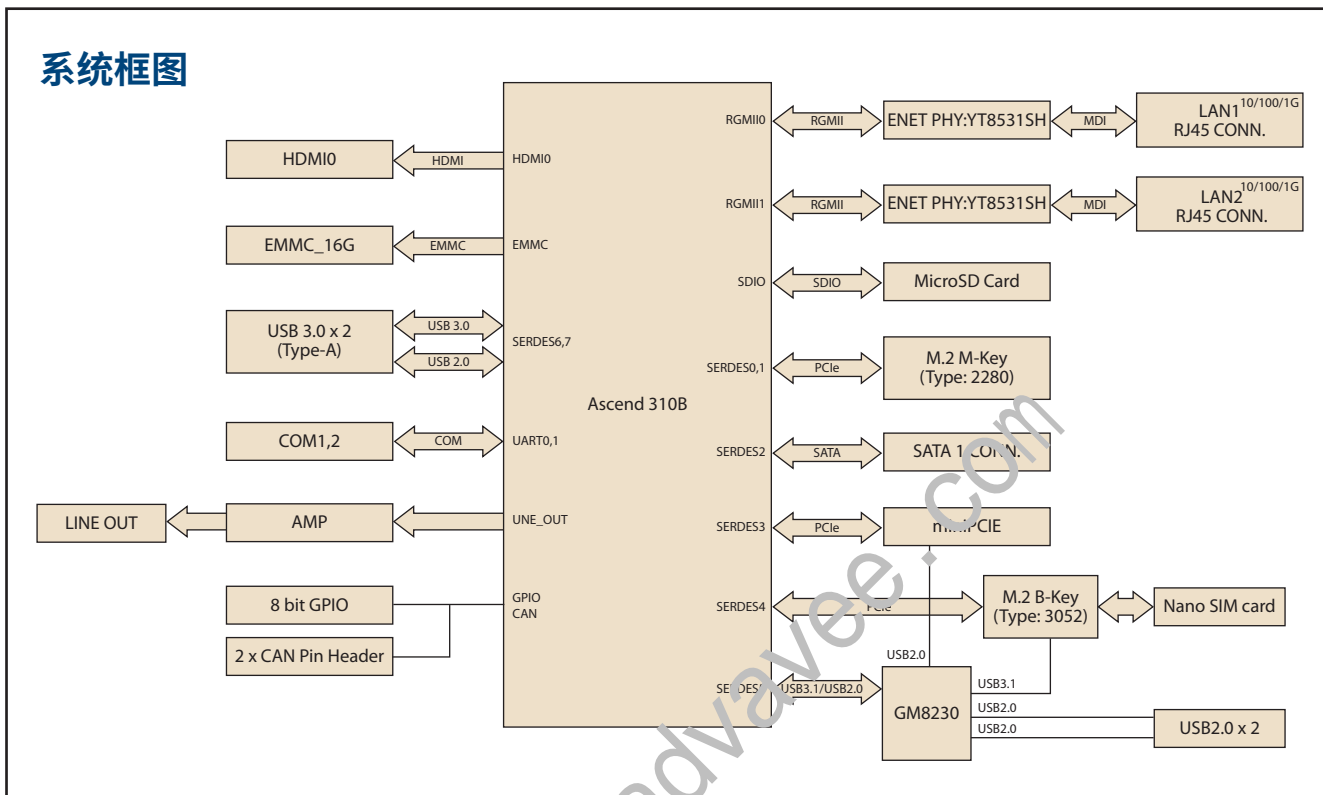
- 华为昇腾Atlas 200I A2 加速模块, 支持内存可选 8G/12G
- 支持1个Mini PCIe, 一个M.2插槽
- 支持2 x USB 3.0+1 x pin header (2 port USB2.0)
- 支持1 x DB9(RS232) + 1 x pin header (1 x RS232, 支持debug)
- 支持2 x 千兆以太网(10/100/1000 Mbps)
- 支持显示: 1 x HDMI

规格

		Atlas 200I A2	
处理器	CPU	4*TaishanV200M, 1.6GHz	
	内存	12G	8G
	算力	20TOPS INT8	20TOPS INT8
	总带宽	51.2GB/s	34.1GB/s
	Core	4 core	4 core
	最大速度	1.6 GHz	1.6 GHz
	功耗	25W	25W
扩展槽	Mini PCIe	1	
	M.2	1 (3052), with SIM slot	
以太网	接口	RJ45	
	速率	2 x 千兆以太网 (10/100/1000 Mbps)	
存储	Internal	1 x M.2 2280 NVMe	
	External	1 x SATA port ,support 2.5" SSD	
后置IO	USB	2 x USB3.0	
	Display	1 x HDMI	
	串口	1 x DB9 (RS232)	
	Audio	1 x Speaker out with amplifier	
侧面IO	SIM卡	1 x SIM	
	SD卡	1 x SD	
内置接口	USB	1 x pin header (2 port USB2.0)	
	串口	1 x pin header (1 x RS232, 支持debug功能)	
	CAN	2 x CAN port (pin header)	
	MIPI	1 x MIPI connector	
Power	Input Voltage	12V _{DC}	
环境	工作温度	-20~60°C (-4~140°F)	
	存储温度	-40 ~ 85 °C (-40 ~ 185 °F)	
物理特征	尺寸 (长 x 宽)	163mm x 130mm	

待确认

系统框图



订货信息

料号	CPU	内存	算力	Display	USB 3.0	USB 2.0	COM	LAN	GPIO
MIC-ATL2D-08A1	4 x TaishanV200M	8GB	20Tops INT8	HDMI	2	2 (内置)	1+1 (内置)	2	8Bit (内置)
MIC-ATL2D-12A1	4 x TaishanV200M	12GB	20Tops INT8	HDMI	2	2 (内置)	1+1 (内置)	2	8Bit (内置)

包装列表

料号	说明	数量
1700017929	SATA电源线 (18cm)	1
1700024423-01	SATA线 (15cm)	1

I/O视图

