

# AIMB-Z20

## 中国自主化处理器, 兆芯KX-6000系列平台 Mini-ITX主板



### 特性

- 中国自主化处理器，兆芯KX-6000系列平台，ZX-200芯片
- x86 32/64指令全兼容，支持扩展指令SSE4.2/AVX
- 支持SM3与SM4加速指令
- 支持最高CPU主频：8核2.7GHz
- 支持双通道，2 x 260-pin SO-DIMM，支持DDR4/2666，最高容量32GB
- 支持三屏显示VGA+LVDS+HDMI，VGA+LVDS+DP++
- 支持双屏显示LVDS+VGA，LVDS+HDMI/DP++，VGA+HDMI/DP++
- 支持Device on
- 支持Win 7/10及国产麒麟/统信/凝思 Linux操作系统



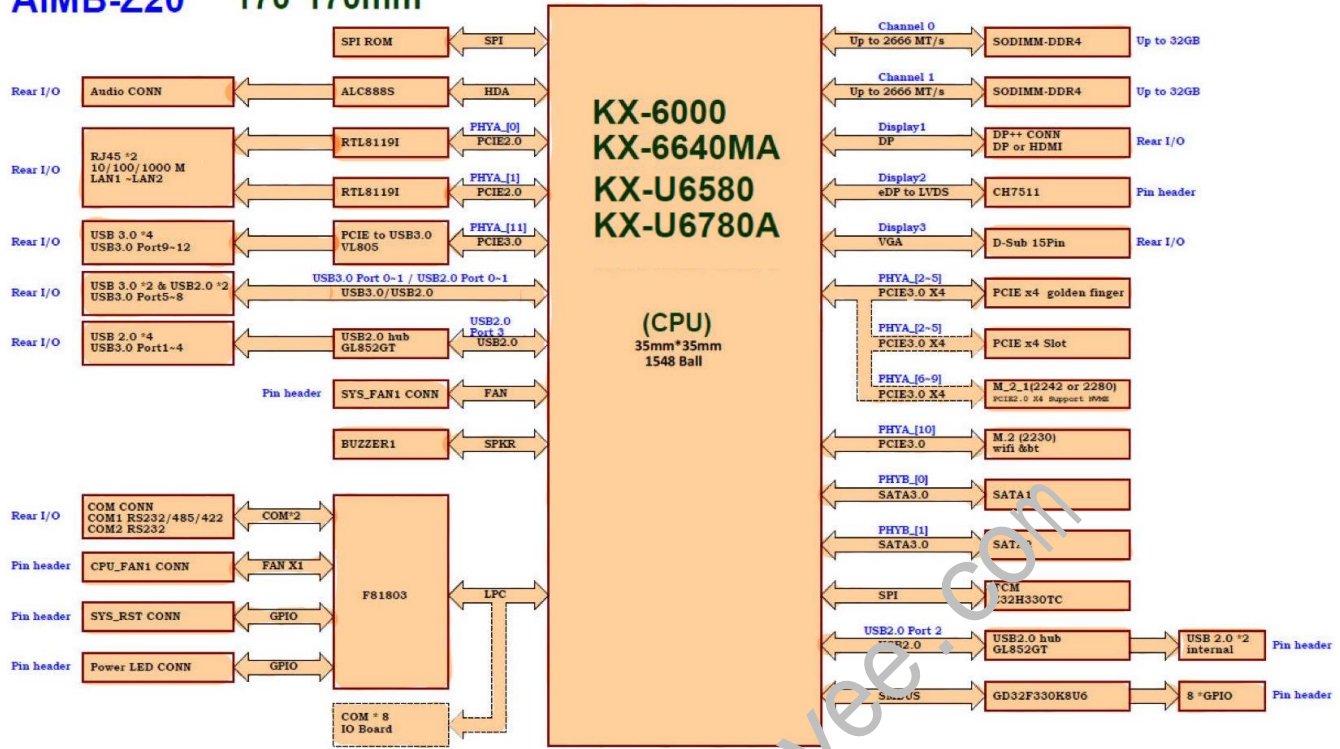
### 规格

	CPU	KX-U6780A	KX-U6580	KX-6640MA
处理器	最大速度	2.7GHz	2.5GHz	2.2GHz
	功耗	70W	70W	25W
	No. of Cores	8 Cores	8 Cores	4 Cores
	Socket	BGA On board		
	CPU 封装	HFCBGA-1548 balls		
	内存	技术	Dual channel DDI 4-2666(SO-DIMM)	
最大容量		32G		
Socket		2 x 260-pin SO-DIMM		
BIOS	AMI, co-design Byosoft			
显示	LVDS	1		
	VGA	1		
	DP	DP++ x 1, Supports HDMI via cable		
	Triple Display	Yes (VGA+LVDS+HDMI/DP++)		
	Dual Display	Yes (LVDS+VGA, LVDS+HDMI/DP++, VGA+HDMI/DP++)		
以太网	接口	2 x RJ-45, supports 10/100/1000 Mbps		
	控制器	RTL8119I-CG		
扩展槽(二选一)	PCIe x 4 Slot	1 (PCIe x 4 Signal)		
	PCIex 4 Golden Finger	1 (搭配专用背板, 将 PCIe x 4 Slot 由 1 路扩展为 2 路, 将 USB2.0 口由 8 个扩为 10 个)		
存储	SATA 3.0	2		
	M.2	1(support NVMe SSD(2242&2280))		
后置 I/O	VGA	1		
	DP	DP++ x 1, Supports HDMI via cable		
	网口	2		
	USB	12 (USB3.0 x 6; USB2.0 x 6)		
	串口	2 (1 x RS232, 1 x RS232/422/485)		
	音频接口	1 (1 x Line-out, 1 x Mic-in)		
内置 I/O	串口	8( RS-232, by riser card)		
	USB	2 (USB2.0)		

	LVDS/inverter	1/1
	GPIO	1 (8-bits)
	FAN	1 x system FAN header, 1 x CPU FAN header
	SATA	2(SATA 3.0)
	TCM	1 (SPI 330)
	M.2	1 x M.2, support wifi & BT module (2230) ,1(support NVMe SSD(2242&2280))
蜂鸣器	Buzzer	1
Watchdog Timer	Output	System reset
	Interval	Programmable 1 ~ 255 sec/min
电源	Input Mode	ATX Mode,1 x 24-pin ATX, 1 x 4-pin ATX 12V
环境	Operation Temperature	0 ~ 60° C (32 ~ 140° F)
	Non-Operation Temperature	-40 ~ 85° C (-40 ~ 185° F)
湿度	40 °C @ 95% RH 非凝结	
Form factor	Mini ITX	
物理特征	Dimensions	170 x 170 mm (6.69" x 6.69")
	Weight	0.5 Kg
震动	带 SSD: 2Grms @ 5 ~ 500 Hz, 随机震动, 1hr/axis	
ESD	Contact	±6kV
	by air	±8kV
OS	KX-U6780A/KX-6640MA 支持 Windows 7/Windows 10, Windows XP/Win10 G(政府版 Win10)/Linux/国产 Win10 (神州网信 Win10) 国产统信/凝思; KX-U6580 支持 Windows 7/Windows 10/Linux	

# 原理框图

AIMB-Z20 170\*170mm



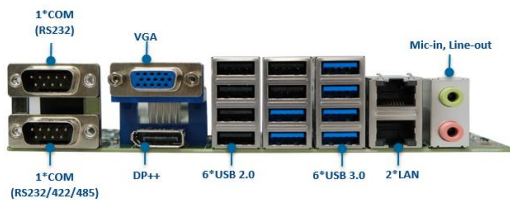
# 订货信息

Part Number	Description	SO-DIMM	GbE LAN	USB 2.0	USB 3.0	COM	VGA	HDMI	LVDS	TCM	SATA3.0	PCIe x4
AIMB-Z20-D00A1	KX-U6780A MB	2	2	8	6	2	1	1	1	1	2	2
AIMB-Z20-D10A1	KX-U6580 MB	2	2	8	6	2	1	1	1	1	2	2
AIMB-Z20-L10A1	KX-6640MA MB	2	2	8	6	2	1	1	1	1	2	2

# 配件包

Part Number	Description	Remark
1700020978-01	SATA 7P 40CM C=R 180° FWD W/Lock	出货带 60cm SATA cable, 如需更短可选择 40cm
AIMB0Z20-COM01	IMB-Z20 IO board with 8 COM ports	串口扩展板
1700032876-11	F CABLE 2*7P-2.0/2.5-7P-2.0 13CM	主板与串口板连接 cable
96950Z20400	AIMB-Z20 Back Board	ZX-200 背板

# I/O view



# 串口板



# 背板



Remark: 所有 USB Ports 实现软件 reset (通过 GPIO 控制 USB 实现)  
另, HW monitor、WDT、Smart Fan、SM Bus 都有 SUSI porting

所有产品规格如有变更, 均不另行通知.

更新时间: 06-16-2023