

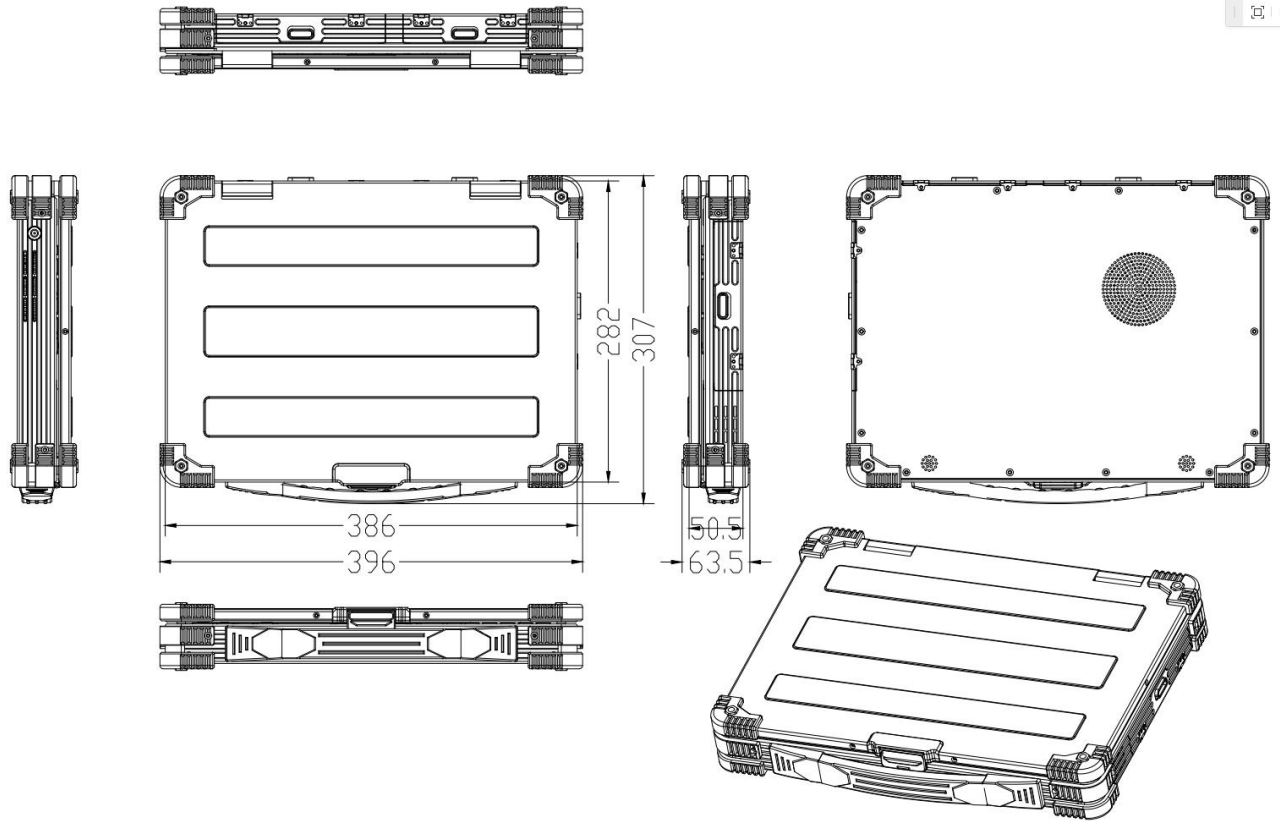
15.6 寸加固笔记本

技术规格书



设备名称	名称	参数	
加固计算机	显示屏	15.6" 16:9	
	分辨率	1920*1080	
	触摸屏	十点电容触摸（可选，默认无）	
	亮度	500nits（可选高亮屏）	
	处理器	集成飞腾腾锐 D2000 系列 8 核 2.3GHz ARM V8 64 位处理器	
	显卡	集成飞腾 X100, 显存 4GB	
	声卡	集成高解析音频芯片	
	喇叭	内置双扬声器	
	内存	8GB/16GB/32GB/64GB（可选）	
	硬盘（SSD）	256GB/512GB/1TB/2TB/4TB（可选） 注：可加装 2.5 寸机械盘	
	对外接口	电源接口	1*19V 航插供电接口
		显示接口	1*HDMI; 1*VGA
		音频接口	1*LINE-OUT 1*MIC-IN
		千兆网口	1*RJ45（可选双网 2 个 USB）
		串口	2*COM
		USB	2*USB3.0 2*USB2.0
	扩展区	支持接口扩展, 光驱/2.5 寸硬盘扩展, 客供模块内置(需提供尺寸评估)	
	无线功能	WIFI/蓝牙/4G 通讯/5G 通讯（可选）	
	按键	开机键（金属开关按钮）	
	键盘	工业级 101 键键盘	
	鼠标	多点式触控板	
	指示灯	电源指示灯, 硬盘指示灯等	
	电池	7800 毫安（电池可扩容）	
	操作系统	Windows7/10/11, Linux 等	
	尺寸	386mmX282mmX50.5mm 宽*深*高（不含护角提手）	
	工作温度	-10-55℃	
贮藏温度	-20-65℃		
颜色	默认金属灰/黑色/军绿色/迷彩色（可选）		
重量	4.5KG±0.3KG（具体以实物为准）		

工程尺寸图



装箱清单

序号	名称	数量	备注
1	加固计算机	1	含包装箱（纸箱包装）
2	电源适配器	1	19V
3	电源线	1	国标
4	合格证	1	
5	保修卡	1	
6	说明书	1	